

Ръководство на потребителя за аксес-пойнт Cisco Aironet 2800

I. Информация за безопасна употреба:

- ⚡ Този предупредителен символ означава опасност. Вие сте в ситуация, която може да причини телесна повреда. Преди да работите с оборудването, бъдете наясно с опасностите, свързани с електрическите вериги и се запознайте със стандартните практики за предотвратяване на злополуки.
- Прочетете инструкциите за инсталиране, преди да свържете системата към източника на захранване.
- Предупреждение:** Инсталирането на оборудването трябва да отговаря на местните и националните електрически норми.
- Този продукт разчита на инсталацията на сградата за защита от късо съединение (претоварване). Уверете се, че защитното устройство не е с номинална стойност, по-висока от: 20А.
- Не работете с вашето безжично мрежово устройство в близост до не екранирани взривни капачки или във взривоопасна среда, освен ако устройството не е модифицирано, за да бъде специално подходящо за такава употреба.
- Крепешните елементи, които използвате за монтиране на устройството на таван, трябва да могат да поддържат минимална сила на изтегляне от 9 кг и трябва да използват всичките 4 вдлъбнати отвора на монтажната скоба.
- Този продукт и цялото взаимосвързано оборудване трябва да бъдат инсталирано на закрито в рамките на една и съща сграда, включително свързаните LAN връзки, както е дефинирано от среда А на стандарта IEEE 802.3af.
- Предупреждение:** Когато инсталирате продукта, моля, използвайте предоставените или предназначения за това свързващи кабели/захранващи кабели/АС адаптери. Употребата на други кабели или адаптери може да причини неизправност или пожар. Законът за безопасността на електрическите уреди и материали забранява употребата на сертифицирани кабели (които имат „UL“, показан в кода) за всякакви други електрически устройства, различни от продуктите, посочени от Cisco. Употребата на кабели, които са сертифицирани от Закона за електроуредите и безопасността на материалите (които имат „PSE“, показан в кода), не се ограничава до продукти, определени от Cisco.

II. Преглед на продукта:

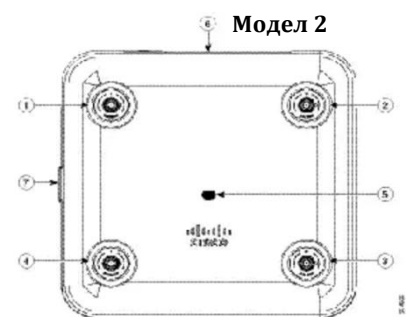
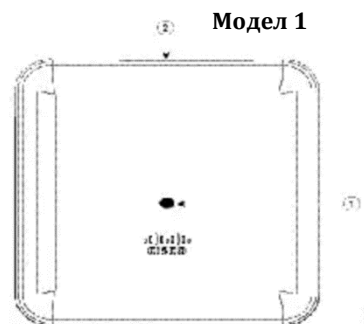
Показаните модели устройства може да бъдат различни спрямо закупения от вас модел:

Изглед отпред (модел 1):

1. LED индикатор за статус

Изглед отпред (модел 2):

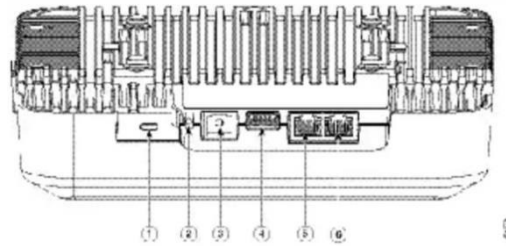
1. Конектор А на двойна антена
2. Конектор Б на двойна антена
3. Конектор В на двойна антена
4. Конектор Г на двойна антена
5. LED индикатор за статус



6. Местоположение на портове и конектори в горната част на устройството
7. Местоположение на порта за свързване на Smart антената в дясната страна на устройството

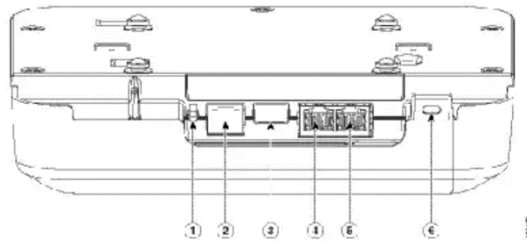
Портове и конектор в горната част на устройството (модел 1):

1. Слот за заключване Kensington
2. Бутон Режим
3. Конзолен порт
4. USB порт
5. Gigabit Ethernet порт
6. Gigabit Ethernet порт



Портове и конектор в горната част на устройството (модел 2):

1. Бутон Режим
2. Конзолен порт
3. USB порт
4. Gigabit Ethernet порт
5. Gigabit Ethernet порт
6. Слот за заключване Kensington



III. Регулаторна информация:

СПЕЦИФИКАЦИИТЕ И ИНФОРМАЦИЯТА ОТНОСНО ПРОДУКТИТЕ В ТОВА РЪКОВОДСТВО ПОДЛЕЖАТ НА ПРОМЕНИ БЕЗ УВЕДОМЛЕНИЕ. ВСИЧКИ ИЗЯВЛЕНИЯ, ИНФОРМАЦИЯ И ПРЕПОРЪКИ В ТОВА РЪКОВОДСТВО СЕ СЧИТАТ ЗА ТОЧНИ, НО СЕ ПРЕДСТАВЯТ БЕЗ КАКАКЪВТО И ДА Е ВИД ГАРАНЦИЯ, ИЗРИЧНА ИЛИ ПОДРАЗБРАНА. ПОТРЕБИТЕЛИТЕ ТРЯБВА ДА ПОЕМАТ ПЪЛНА ОТГОВОРНОСТ ЗА ПРИЛОЖЕНИЕТО И УПОТРЕБАТА НА ВСЕКИ ПРОДУКТИ.

СОФТУЕРНИЯТ ЛИЦЕНЗ И ОГРАНИЧЕНАТА ГАРАНЦИЯ ЗА ТОЗИ ПРОДУКТ СА ПРИЛОЖЕНИ В ИНФОРМАЦИОННИЯ ПАКЕТ, КОЙТО СЕ ДОСТАВЯ С ПРОДУКТА. АКО НЕ МОЖЕТЕ ДА НАМЕРИТЕ СОФТУЕРНИЯ ЛИЦЕНЗ ИЛИ ОГРАНИЧЕНАТА ГАРАНЦИЯ, СВЪРЖЕТЕ СЕ С ВАШИЯ ПРЕДСТАВИТЕЛ НА CISCO ЗА КОПИЕ.

ВЪПРЕКИ ВСИЧКИ ДРУГИ ГАРАНЦИИ В ТОВА РЪКОВОДСТВО, ВСИЧКИ ДОКУМЕНТИ, ФАЙЛОВЕ И СОФТУЕР НА ТЕЗИ ДОСТАВЧИЦИ СЕ ПРЕДОСТАВЯТ „КАКТО СА“ С ВСИЧКИ НЕИЗПРАВНОСТИ. CISCO И ГОРЕСПОМЕНАТИТЕ ДОСТАВЧИЦИ СЕ ОТКАЗВАТ ОТ ВСИЧКИ ГАРАНЦИИ, ИЗРИЧНИ ИЛИ ПОДРАЗБРАНИ, ВКЛЮЧИТЕЛНО, БЕЗ ОГРАНИЧЕНИЕ, ТЕЗИ ЗА ТЪРГОВОСТ, ПРИГОДНОСТ ЗА КОНКРЕТНА ЦЕЛ И НЕНАРУШЕНИЕ ИЛИ ПРОИЗТИЧАЩИ ОТ ТЪРГОВИЯ, УПОТРЕБА ИЛИ ТЪРГОВСКА ПРАКТИКА.

В НИКАКЪВ СЛУЧАЙ CISCO И НЕГОВИТЕ ДОСТАВЧИЦИ НЕ НОСЯТ ОТГОВОРНОСТ ЗА ВСЯКАКВИ НЕПРЯКИ, СПЕЦИАЛНИ, ПОСЛЕДВАЩИ ИЛИ СЛУЧАЙНИ ЩЕТИ, ВКЛЮЧИТЕЛНО, НО БЕЗ ОГРАНИЧЕНИЕ, ИЗГУБЕНИ ПЕЧАЛБИ ИЛИ ЗАГУБИ ИЛИ ЩЕТИ НА ДАННИ, ПРОИЗТИРАЩИ ОТ УПОТРЕБАТА ИЛИ НЕВЪЗМОЖНОСТТА ЗА УПОТРЕБА НА ТОВА РЪКОВОДСТВО, ДОРИ АКО CISCO ИЛИ НЕГОВИТЕ ДОСТАВЧИЦИ СА БИЛИ ПРЕДУПРЕДЕНИ ЗА ВЪЗМОЖНОСТТА ОТ ТАКИВА ЩЕТИ.

Всички отпечатани копия и дубликати на този документ се считат за неконтролирани. Вижте текущата онлайн версия за най-новата версия на това ръководство (на английски език).

Cisco има повече от 200 офиса по целия свят. Адресите и телефонните номера са посочени на уебсайта на Cisco на адрес www.cisco.com/go/offices.

Cisco и логото на Cisco са търговски марки или регистрирани търговски марки на Cisco и/или неговите филиали в САЩ и други страни. За да видите списък с търговски марки на Cisco, отидете на този URL: www.cisco.com/go/trademarks.

Всички споменати търговски марки на трети страни са тяхна собственост.

Използването на думата партньор не означава партньорски отношения между Cisco и която и да е друга компания. (1110R)

© Cisco Systems, Inc. Всички права запазени.

Устройството отговаря на Директива 2014/53/ЕС на Европейския парламент и на Съвета от 16 април 2014 година за хармонизирането на законодателствата на държавите членки във връзка с предоставянето на пазара на радиосъоръжения и за отмяна на Директива 1999/5/ЕО Текст от значение за ЕИП и на Директива 93/42/ЕИО на Съвета от 14 юни 1993 година относно медицинските изделия.

Този продукт отговаря на всички приложими европейски директиви и наредби.



Директива относно отпадъци от електрическо и електронно оборудване (WEEE):

Логото WEEE обозначава специални програми и процедури за рециклиране на електронни продукти в страни от Европейския съюз. Ние насърчаваме рециклирането на нашите продукти.

Може да намерите допълнителна информация за този продукт на www.polycomp.bg